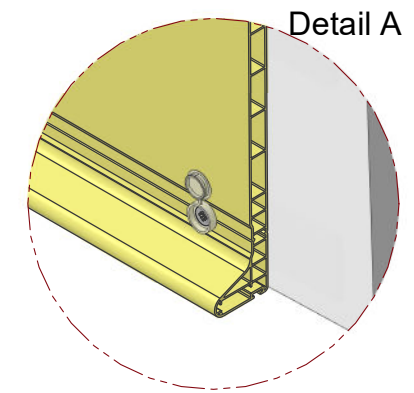
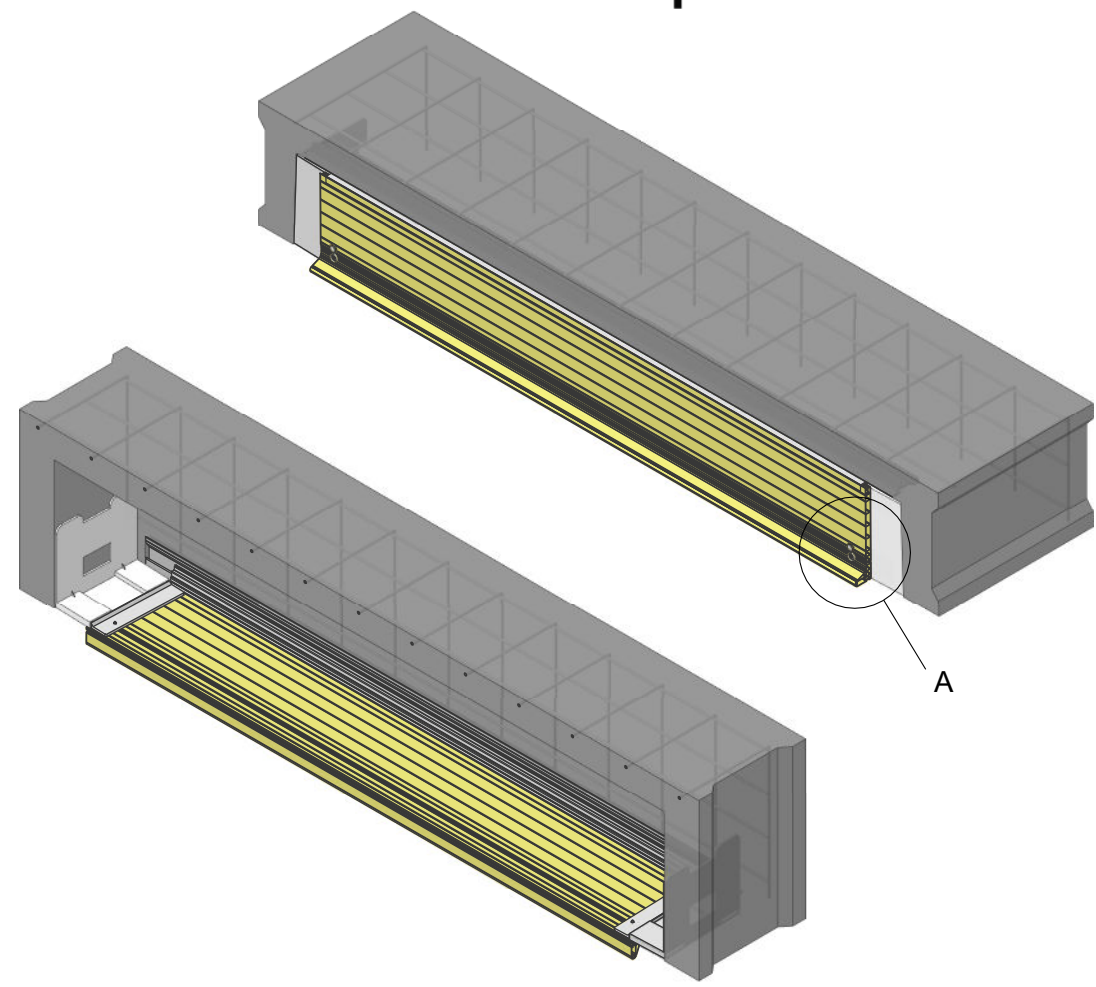


Section A-A ECH 1/3



**BASE DIMENSIONNELLE
S'APPUYANT SUR
UN COFFRE PLS 100.**

Préfa-Technicof La Carrière 85 600 LA GUYONNIERE Tél: 02.51.41.72.98 www.prefa-technocof.fr		PRÉFA TECHNICOF <small>LE SENS DE L'INNOVATION</small>		AFFAIRE N°: -	
		Désignation: COFFRE PLS			
Ech: 1/8		A 3 H		Date: 06/22	
N° PLAN: A16502		Ind: A		Dessiné par: SB	
				Feuille : 1 / 1	