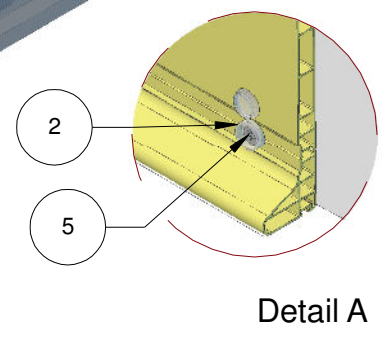
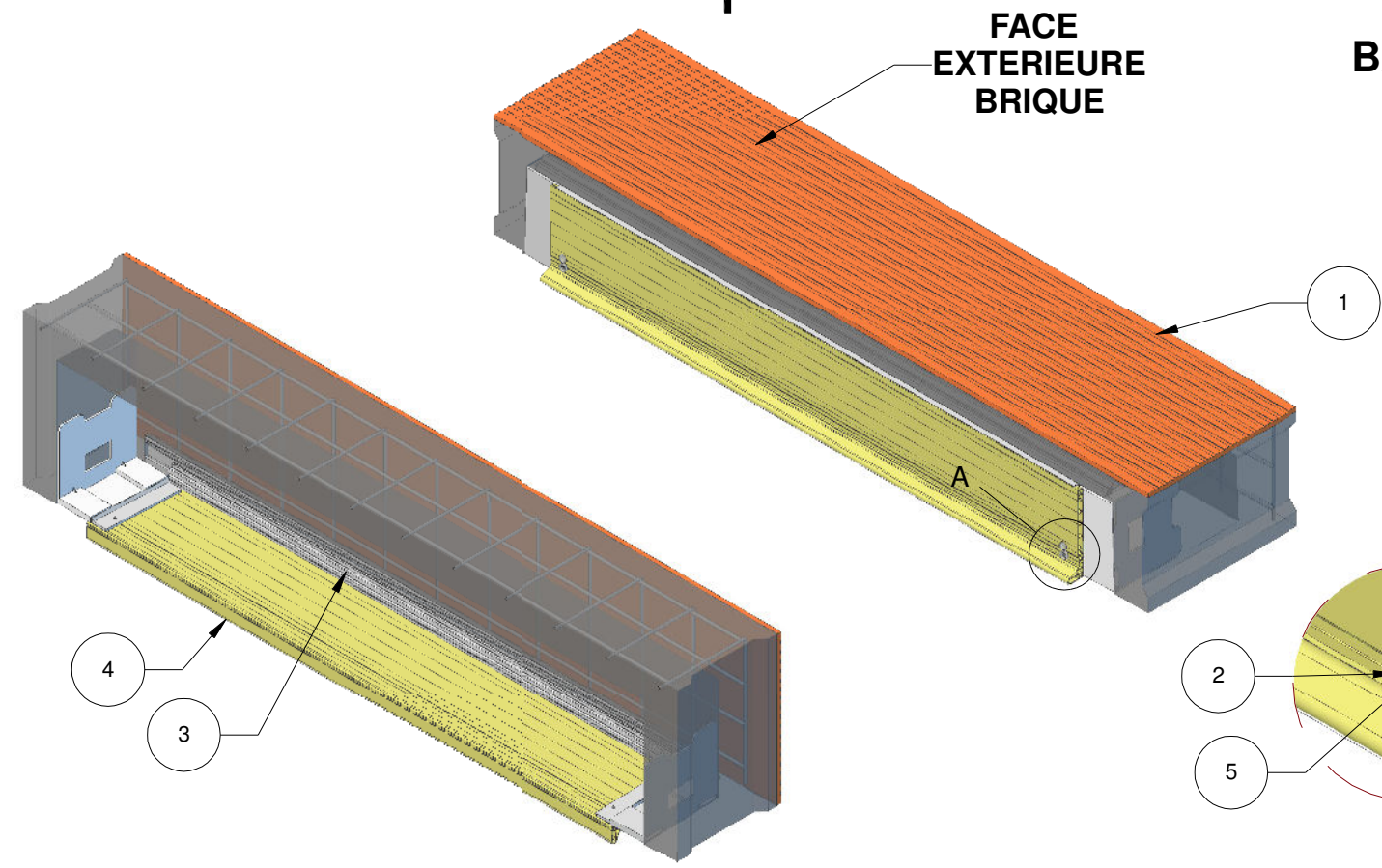


BASE DIMENSIONNELLE S'APPUYANT SUR UN COFFRE PLB 100.

Section D-D ECH 1/3



Rep	Réf Pièce	Qté	Nom de la pièce	Config pièce
1	A 16504A	1	BLOC COFFRE PLB	100
2	POLYPRO 2347/WH	2	CACHE VIS	
3	S38553	1	PROFIL ALU MOBILE S38553	LG 1000
4	PVC 9803	1	PROFIL SOUS FACE 9803	LG 1020
5	NON FOURNIE	2	VIS 3.5 X 19	

TG : +/- 5

Préfa-Technicof La Carrière 85 600 LA GUYONNIERE Tél: 02.51.41.72.98 www.prefa-technocof.fr	PRÉFA® TECHNICOF <small>LE SENS DE L'INNOVATION</small>		AFFAIRE N°: PLB	
	Désignation: BASE COFFRE PLB FINI MONTE			
	Ech: 1/8	A 3 H	Date: 01/16	Dessiné par: SB
N° PLAN: A16504		Ind: A	Feuille : 1 / 1	