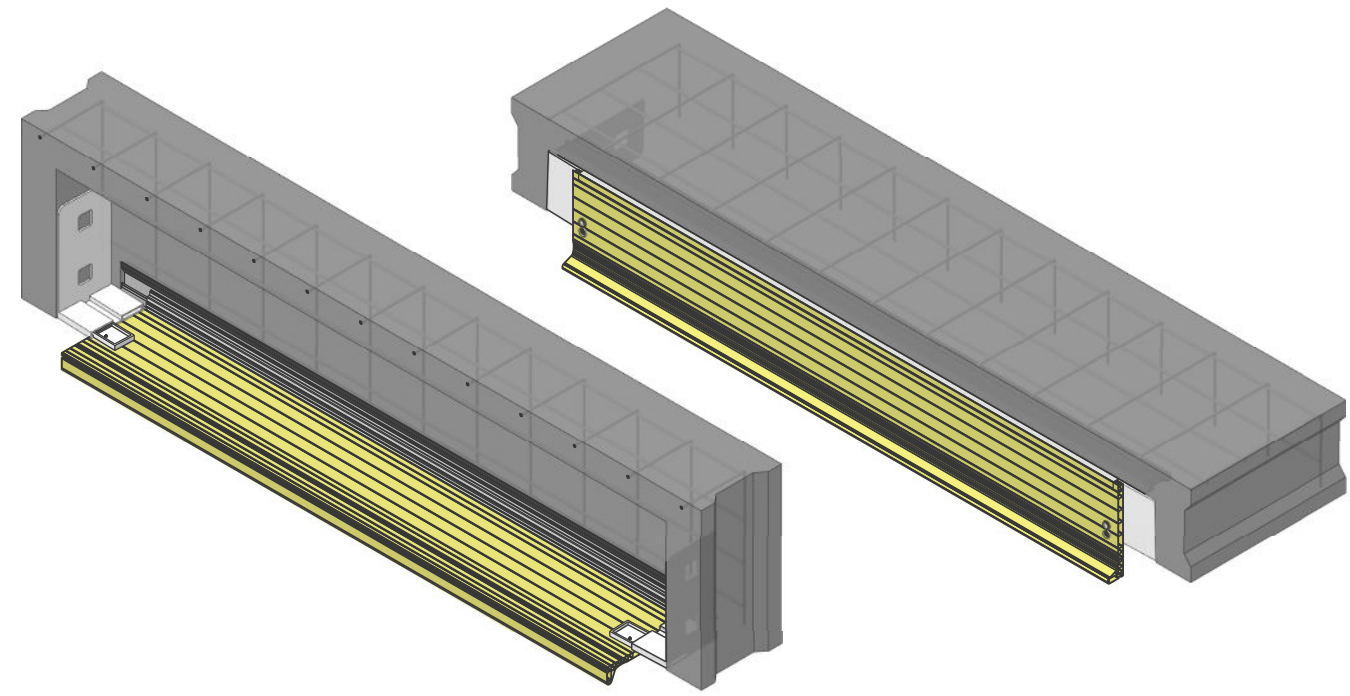


Section B-B ECH 1/3



**BASE DIMENSIONNELLE  
S'APPUYANT SUR  
UN COFFRE PVB 100.**

TG : +/- 5

<b>Préfa-Technicof</b> La Carrière 85 600 LA GUYONNIERE Tél: 02.51.41.72.98 www.prefa-technocof.fr	 <b>PRÉFA TECHNICOF</b> <small>LE SENS DE L'INNOVATION</small>		AFFAIRE N°: -
	Désignation: <b>COFFRE PVB</b>		
	Ech: 1/8	A 3 H	Date: 01/16
		N° PLAN: <b>A16506</b>	Ind: <b>A</b> <b>Feuille : 1 / 1</b>