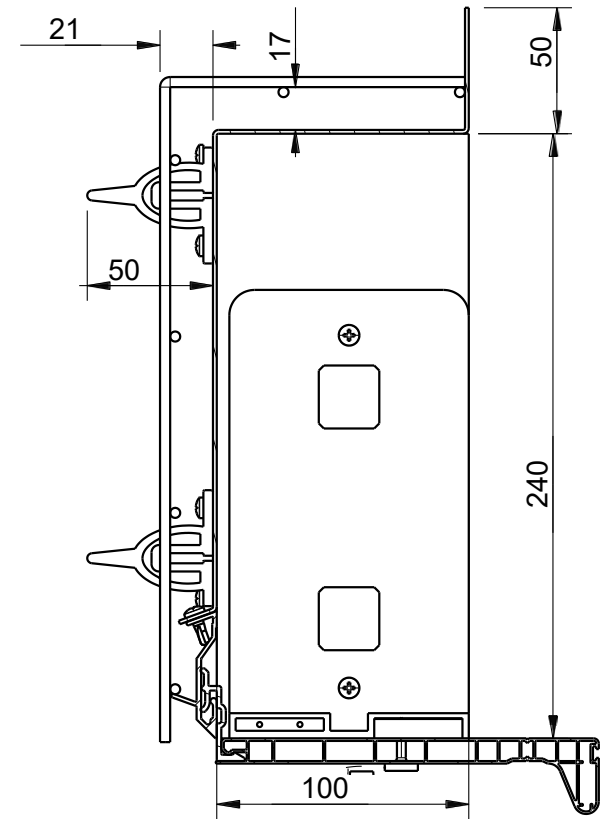


1130 = COTE B

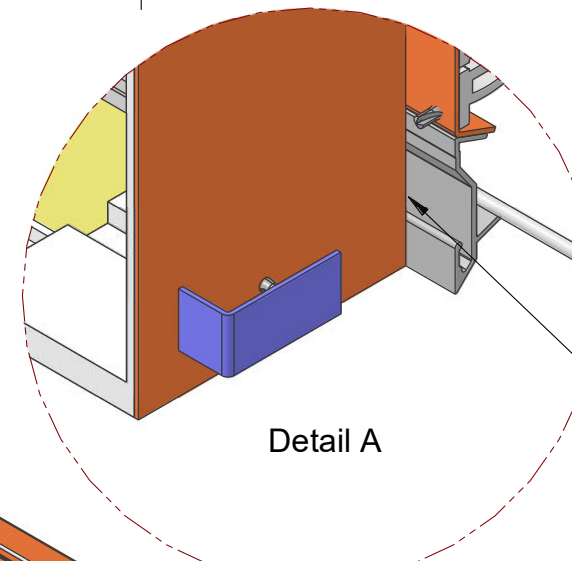
Section A-A

COTE TABLEAU = 1000

1450



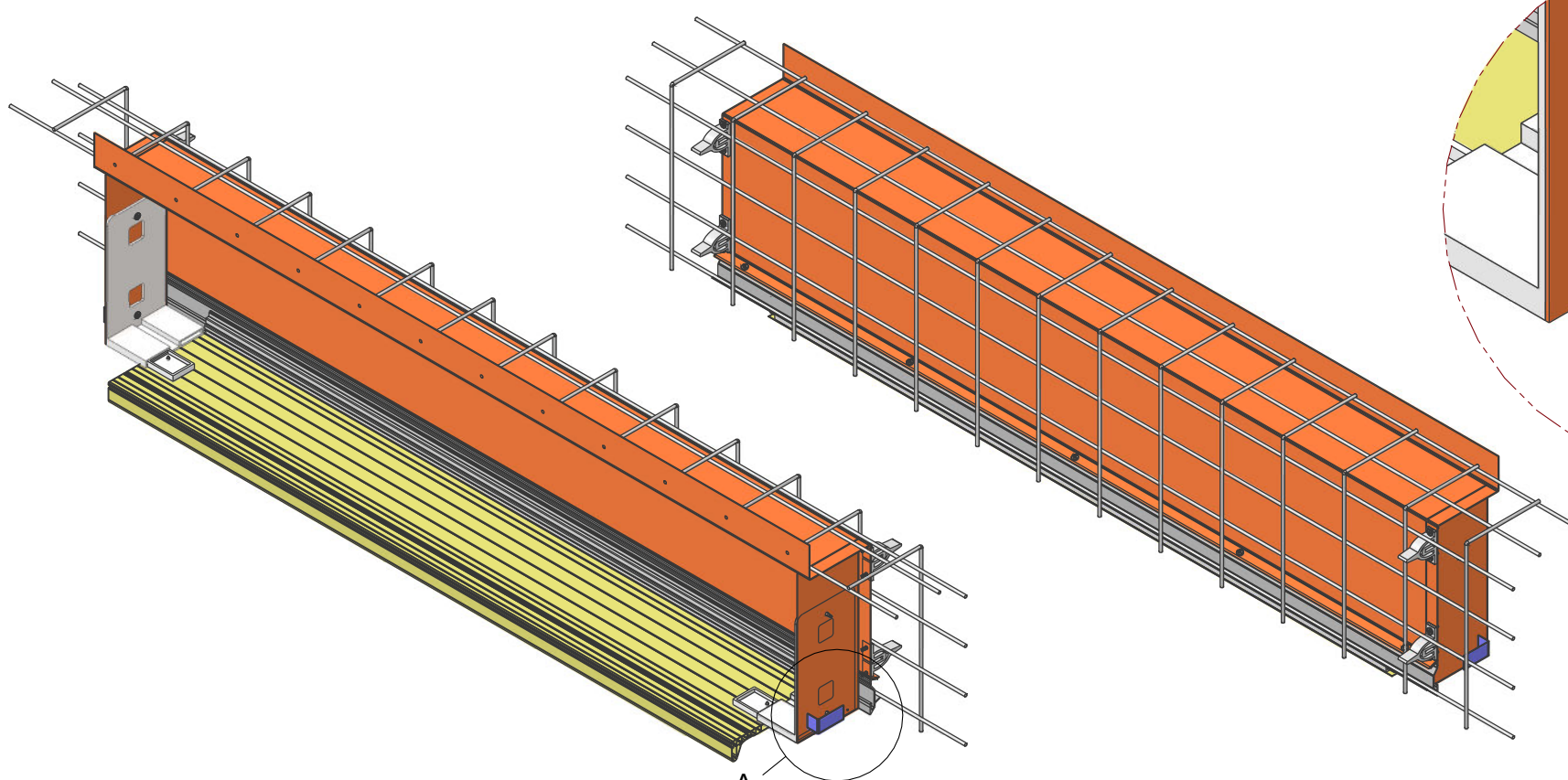
Section B-B ECH 1/3



Detail A

COLLE POUR ETANCHER

BASE DIMENSIONNELLE S'APPUYANT SUR UN CAISSON TLV 100



TG: +/- 5



AFFAIRE N°:

-

Préfa-Technicof
 La Carrière
 85 600 LA GUYONNIERE
 Tél: 02.51.41.72.98
 www.prefa-technocof.fr

Désignation:
COFFRE TLV

Ech: 1/8

A 3 H

Date: 02/22

Dessiné par:

SB



N° PLAN: **A17469**

Ind: **A**

Feuille : **1 / 1**